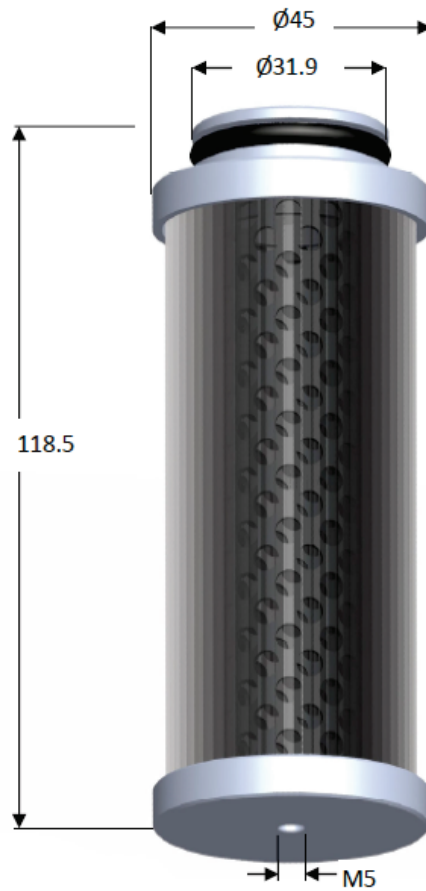


Technical bulletin / Bollettino tecnico

CF-065-4-1181



**Technical datas / Dati tecnici**

Application / Applicazione	Hydraulic Filter / Filtro idraulico
Filter media / Media filtrante	Wire mesh / Rete metallica
Filtration rate / Grado filtrazione	150 µm
Gasket material / Materiale guarnizione	NBR

**Cross Reference - principal applications / principali applicazioni**

Komatsu 79835873