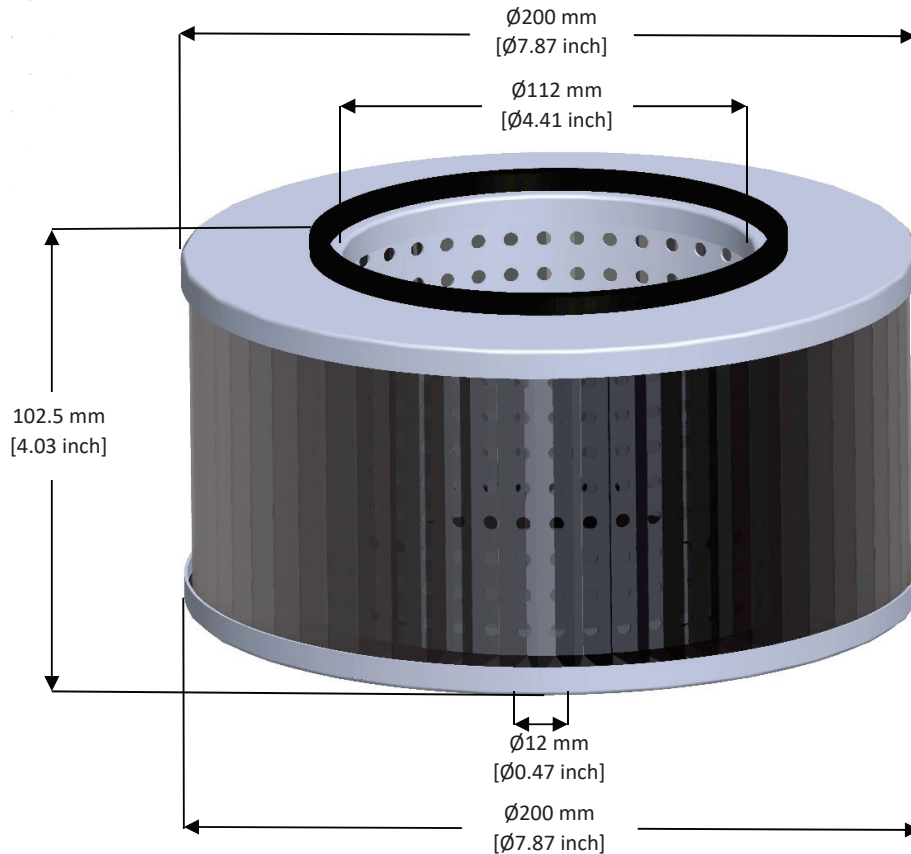


Technical bulletin / Bollettino tecnico

CF-001-8-0938



Technical data / Dati tecnici

Application / Applicazione	Hydraulic Filter / Filtro idraulico
Filter media / Media filtrante	Wire mesh / Rete metallica
Filtration rate / Grado filtrazione	250 $\mu$ m
MAX differential pressure / MAX pressione differenziale	5 bar [72.5 psi]
Gasket material / Materiale guarnizione	NBR

Cross Reference - main applications / applicazioni principali

Komatsu 848001087