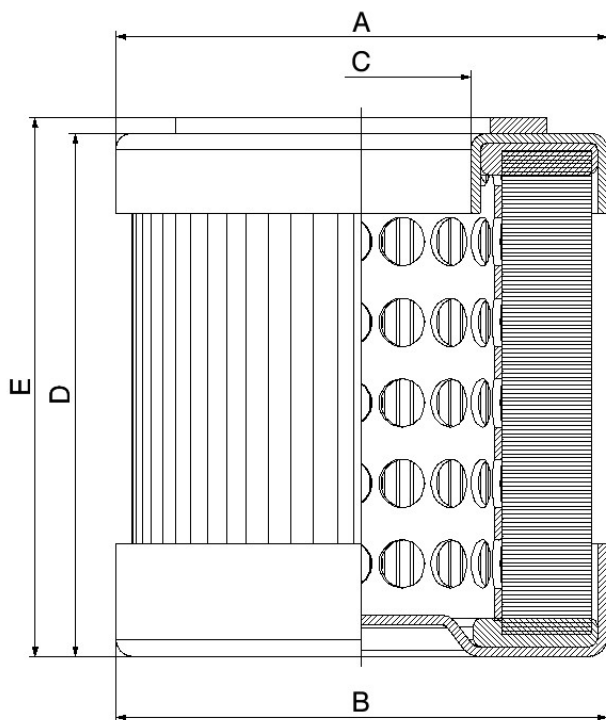


General data / Dati generali

Media / Media filtrante	Microfibra inorganica/Inorganic microfibers
Filtration rating / Grado filtrazione	12 $\mu\text{m(c)}$ $\beta > 1000$ ISO 16889
Flow direction / Direzione del flusso	Out-In
By-pass / Valvola di by-pass	-
Flow rate / Portata	
Working pressure / Pressione di esercizio	
Filter element collapse pressure / Pressione di collasso elemento	10 bar [145 psi]
Burst pressure / Pressione di scoppio	
Anti drain back valve	-
Gasket / Guarnizione	NBR



Technical data / Dati tecnici

A	Øe: 30,5 mm [1,2 inch]
B	Øe: 30,5 mm [1,2 inch]
C	Øi: 13,6 mm [0,54 inch]
D	H: 32,5 mm [1,28 inch]
E	H: 33,5 mm [1,32 inch]