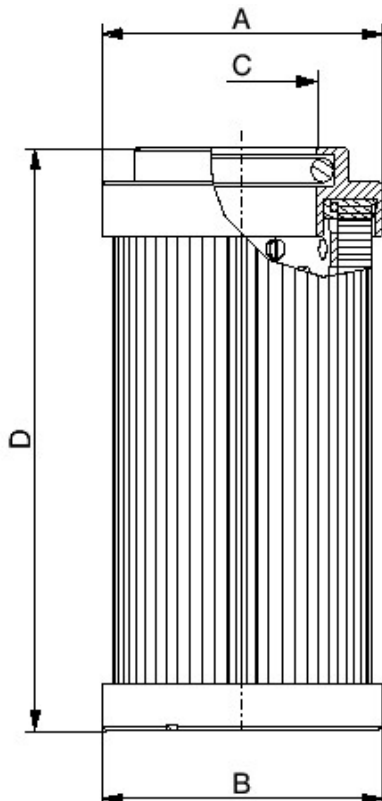


General data / Dati generali

Media / Media filtrante	Rete metallica/Wire mesh
Filtration rating / Grado filtrazione	100 µm
Flow direction / Direzione del flusso	Out-In
By-pass / Valvola di by-pass	-
Flow rate / Portata	
Working pressure / Pressione di esercizio	
Filter element collapse pressure / Pressione di collasso elemento	210 bar [3046 psi]
Burst pressure / Pressione di scoppio	
Anti drain back valve	-
Gasket / Guarnizione	NBR



Technical data / Dati tecnici

A	Øe: 78 mm [3,07 inch]
B	Øe: 78 mm [3,07 inch]
C	Øi: 40,5 mm [1,59 inch]
D	H: 281 mm [11,06 inch]