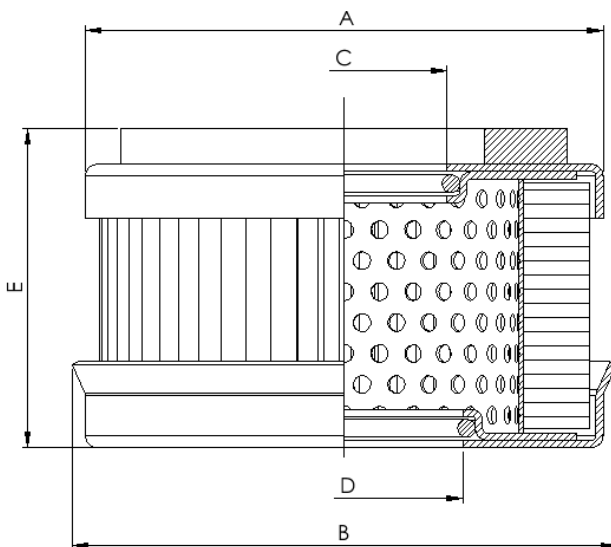


General data / Dati generali

Media / Media filtrante	Microfibra inorganica/Inorganic microfibers
Filtration rating / Grado filtrazione	25 $\mu\text{m(c)}$ $\beta > 1000$ ISO 16889
Flow direction / Direzione del flusso	Out-In
By-pass / Valvola di by-pass	-
Flow rate / Portata	
Working pressure / Pressione di esercizio	
Filter element collapse pressure / Pressione di collasso elemento	30 bar [435 psi]
Burst pressure / Pressione di scoppio	
Anti drain back valve	-
Gasket / Guarnizione	NBR



Technical data / Dati tecnici

A	Øe: 58 mm [2,28 inch]
B	Øe: 61 mm [2,4 inch]
C	Øi: 23 mm [0,91 inch]
D	Øi: 26,5 mm [1,04 inch]
E	H: 36 mm [1,42 inch]