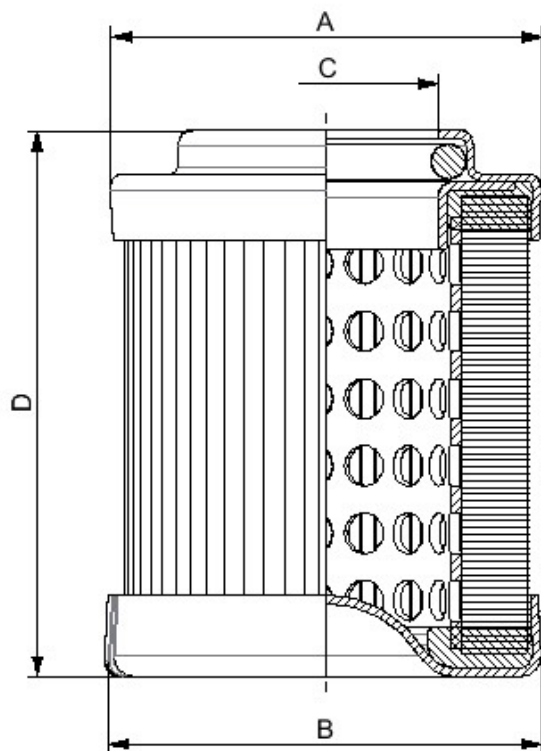


### General data / Dati generali

Media / Media filtrante	Microfibra inorganica/Inorganic microfibers
Filtration rating / Grado filtrazione	7 $\mu\text{m(c)}$ $\beta > 1000$ ISO 16889
Flow direction / Direzione del flusso	Out-In
By-pass / Valvola di by-pass	
Flow rate / Portata	
Working pressure / Pressione di esercizio	
Filter element collapse pressure / Pressione di collasso elemento	20 bar [290 psi]
Burst pressure / Pressione di scoppio	
Anti drain back valve	
Gasket / Guarnizione	NBR



### Technical data / Dati tecnici

A	Øe: 78 mm [3,07 inch]
B	Øe: 80 mm [3,15 inch]
C	Øi: 40,5 mm [1,59 inch]
D	H: 375 mm [14,76 inch]