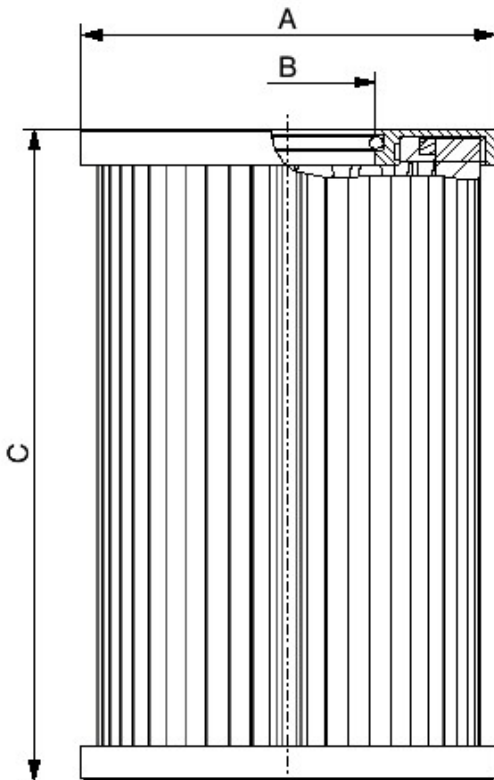


General data / Dati generali

Media / Media filtrante	Carta trattata/Impregnated paper
Filtration rating / Grado filtrazione	25 µm β(25) > 2
Flow direction / Direzione del flusso	Out-In
By-pass / Valvola di by-pass	
Flow rate / Portata	
Working pressure / Pressione di esercizio	
Filter element collapse pressure / Pressione di collasso elemento	40 bar [580 psi]
Burst pressure / Pressione di scoppio	
Anti drain back valve	
Gasket / Guarnizione	NBR



Technical data / Dati tecnici

A	Øe: 80 mm [3,15 inch]
B	Øi: 33,7 mm [1,33 inch]
C	H: 129 mm [5,08 inch]