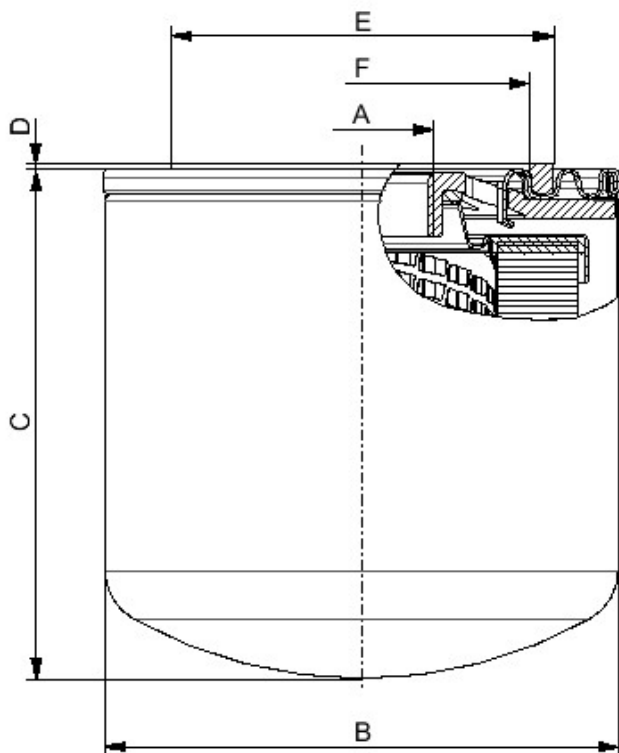


General data / Dati generali

Media / Media filtrante	Microfibra assorbimento acqua/Water absorber fiber
Filtration rating / Grado filtrazione	12 µm(c) β > 75 ISO 16889
Flow direction / Direzione del flusso	Out-In
By-pass / Valvola di by-pass	
Flow rate / Portata	
Working pressure / Pressione di esercizio	12 bar [174 psi]
Filter element collapse pressure / Pressione di collasso elemento	10 bar [145 psi]
Burst pressure / Pressione di scoppio	21 bar [305 psi]
Anti drain back valve	-
Gasket / Guarnizione	NBR



Technical data / Dati tecnici

A	1'-12 UNF
B	Øe: 95,5 mm [3,76 inch]
C	H: 145 mm [5,71 inch]
D	Ho: 1 mm [0,04 inch]
E	Øg: 71 mm [2,8 inch]
F	Øg: 62 mm [2,44 inch]