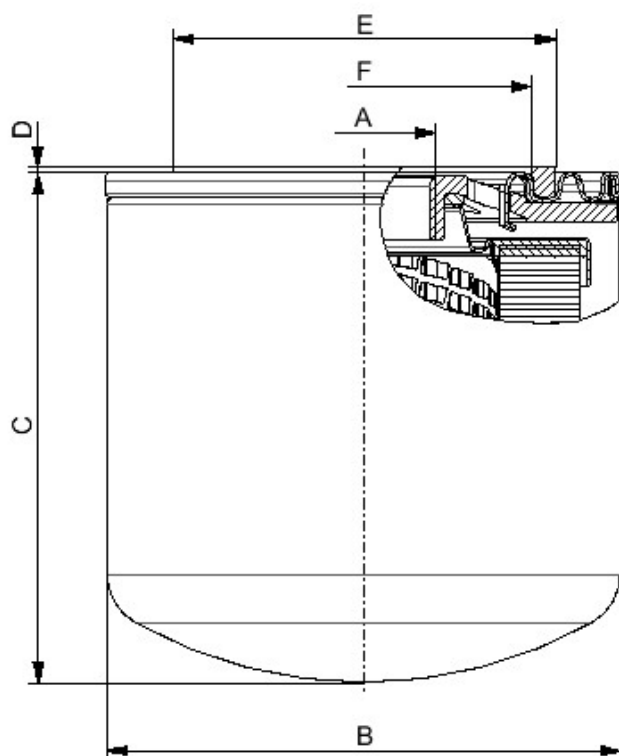


### General data / Dati generali

Media / Media filtrante	Microfibra inorganica/Inorganic microfibers
Filtration rating / Grado filtrazione	12 $\mu\text{m(c)}$ $\beta > 1000$ ISO 16889
Flow direction / Direzione del flusso	Out-In
By-pass / Valvola di by-pass	1,75 bar [25 psi]
Flow rate / Portata	
Working pressure / Pressione di esercizio	12 bar [174 psi]
Filter element collapse pressure / Pressione di collasso elemento	10 bar [145 psi]
Burst pressure / Pressione di scoppio	21 bar [305 psi]
Anti drain back valve	-
Gasket / Guarnizione	NBR



### Technical data / Dati tecnici

A	31/32'-20 UN
B	$\text{Øe: } 95,5 \text{ mm [3,76 inch]}$
C	H: 145 mm [5,71 inch]
D	Ho: 1 mm [0,04 inch]
E	$\text{Øg: } 71 \text{ mm [2,8 inch]}$
F	$\text{Øg: } 62 \text{ mm [2,44 inch]}$