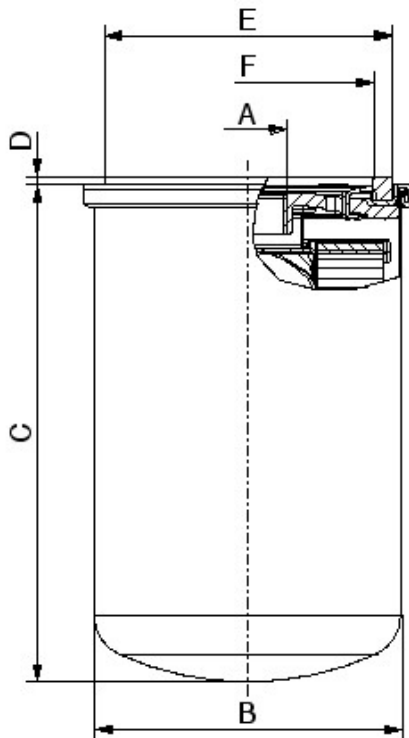


General data / Dati generali

Media / Media filtrante	Microfibra inorganica/Inorganic microfibers
Filtration rating / Grado filtrazione	14 $\mu\text{m(c)}$ $\beta > 1000$ ISO 16889
Flow direction / Direzione del flusso	Out-In
By-pass / Valvola di by-pass	1,75 bar [25 psi]
Flow rate / Portata	
Working pressure / Pressione di esercizio	12 bar [174 psi]
Filter element collapse pressure / Pressione di collasso elemento	10 bar [145 psi]
Burst pressure / Pressione di scoppio	21 bar [305 psi]
Anti drain back valve	-
Gasket / Guarnizione	NBR



Technical data / Dati tecnici

A	1 1/8-16 UN
B	$\text{\O}e$: 106 mm [4,17 inch]
C	H: 260 mm [10,24 inch]
D	Ho: 2 mm [0,08 inch]
E	$\text{\O}g$: 102 mm [4,02 inch]
F	$\text{\O}g$: 91,5 mm [3,6 inch]