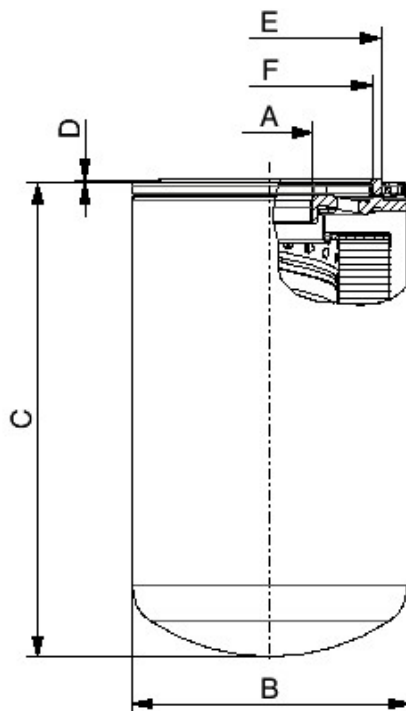


### General data / Dati generali

Media / Media filtrante	Microfibra inorganica/Inorganic microfibers
Filtration rating / Grado filtrazione	7 $\mu\text{m(c)}$ $\beta > 1000$ ISO 16889
Flow direction / Direzione del flusso	Out-In
By-pass / Valvola di by-pass	
Flow rate / Portata	
Working pressure / Pressione di esercizio	12 bar [174 psi]
Filter element collapse pressure / Pressione di collasso elemento	10 bar [145 psi]
Burst pressure / Pressione di scoppio	17 bar [247 psi]
Anti drain back valve	-
Gasket / Guarnizione	NBR



### Technical data / Dati tecnici

A	1 1/4 GAS
B	$\text{Øe: } 137 \text{ mm [5,39 inch]}$
C	H: 305 mm [12,01 inch]
D	Ho: 1,5 mm [0,06 inch]
E	$\text{Øg: } 109,5 \text{ mm [4,31 inch]}$
F	$\text{Øg: } 100,5 \text{ mm [3,96 inch]}$