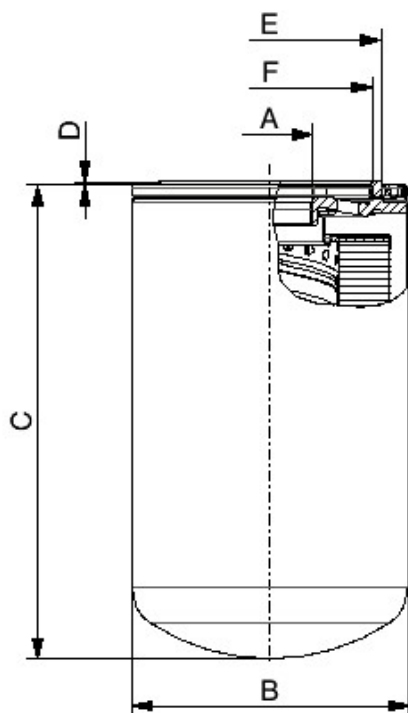


### General data / Dati generali

Media / Media filtrante	Rete metallica/Wire mesh
Filtration rating / Grado filtrazione	60 µm
Flow direction / Direzione del flusso	Out-In
By-pass / Valvola di by-pass	
Flow rate / Portata	
Working pressure / Pressione di esercizio	12 bar [174 psi]
Filter element collapse pressure / Pressione di collasso elemento	10 bar [145 psi]
Burst pressure / Pressione di scoppio	17 bar [247 psi]
Anti drain back valve	-
Gasket / Guarnizione	NBR



### Technical data / Dati tecnici

A	1"1/4 GAS
B	Øe: 137 mm [5,39 inch]
C	H: 305 mm [12,01 inch]
D	Ho: 1,5 mm [0,06 inch]
E	Øg: 109,5 mm [4,31 inch]
F	Øg: 100,5 mm [3,96 inch]