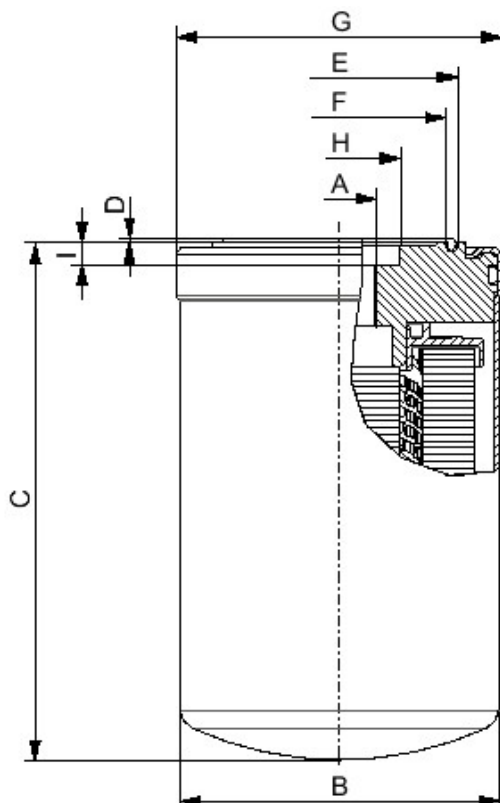


General data / Dati generali

Media / Media filtrante	Microfibra inorganica/Inorganic microfibers
Filtration rating / Grado filtrazione	25 µm(c) β > 1000 ISO 16889
Flow direction / Direzione del flusso	Out-In
By-pass / Valvola di by-pass	3,5 bar [51 psi]
Flow rate / Portata	
Working pressure / Pressione di esercizio	35 bar [508 psi]
Filter element collapse pressure / Pressione di collasso elemento	20 bar [290 psi]
Burst pressure / Pressione di scoppio	70 bar [1015 psi]
Anti drain back valve	-
Gasket / Guarnizione	NBR



Technical data / Dati tecnici

A	7/8"-14UNF
B	Øe: 95 mm [3,74 inch]
C	H: 155,5 mm [6,12 inch]
D	Ho: 1 mm [0,04 inch]
E	Øg: 70 mm [2,76 inch]
F	Øg: 64 mm [2,52 inch]
G	Øe: 97 mm [3,82 inch]
H	Øi: 36,1 mm [1,42 inch]
I	H: 6,7 mm [0,26 inch]