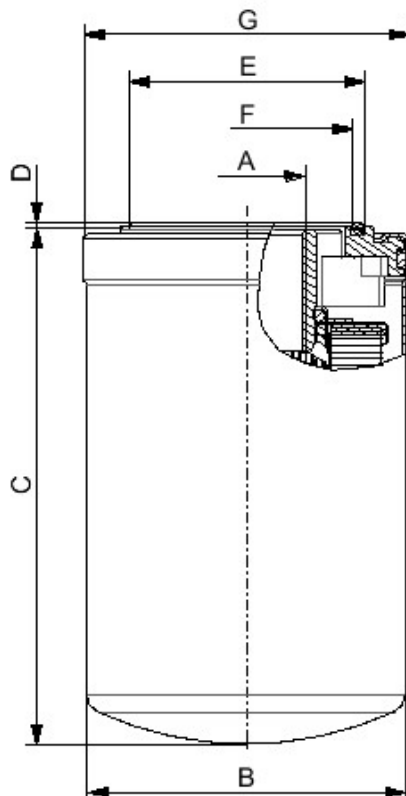


**General data / Dati generali**

Media / Media filtrante	Microfibra inorganica/Inorganic microfibers
Filtration rating / Grado filtrazione	12 $\mu\text{m(c)}$ $\beta > 1000$ ISO 16889
Flow direction / Direzione del flusso	Out-In
By-pass / Valvola di by-pass	2,5 bar [36 psi]
Flow rate / Portata	
Working pressure / Pressione di esercizio	35 bar [508 psi]
Filter element collapse pressure / Pressione di collasso elemento	20 bar [290 psi]
Burst pressure / Pressione di scoppio	70 bar [1015 psi]
Anti drain back valve	-
Gasket / Guarnizione	NBR



**Technical data / Dati tecnici**

A	1'-12 UNF
B	$\text{\O}e$ : 95 mm [3,74 inch]
C	H: 206 mm [8,11 inch]
D	Ho: 1 mm [0,04 inch]
E	$\text{\O}g$ : 70 mm [2,76 inch]
F	$\text{\O}g$ : 64 mm [2,52 inch]
G	$\text{\O}e$ : 97 mm [3,82 inch]