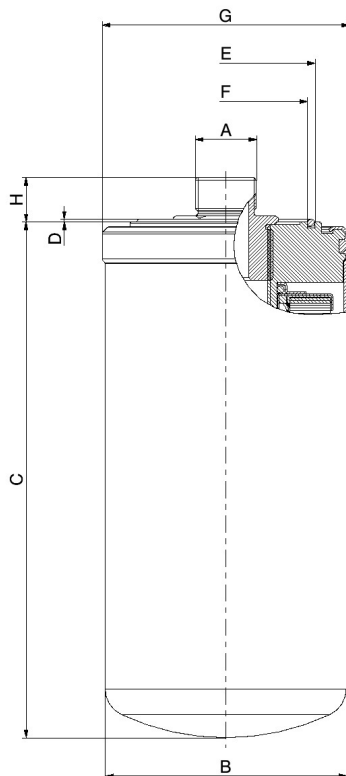


## General data / Dati generali

Media / Media filtrante	Microfibra inorganica/Inorganic microfibers
Filtration rating / Grado filtrazione	25 µm(c) β > 1000 ISO 16889
Flow direction / Direzione del flusso	Out-In
By-pass / Valvola di by-pass	
Flow rate / Portata	
Working pressure / Pressione di esercizio	35 bar [508 psi]
Filter element collapse pressure / Pressione di collasso elemento	20 bar [290 psi]
Burst pressure / Pressione di scoppio	95 bar [1378 psi]
Anti drain back valve	-
Gasket / Guarnizione	VITON



## Technical data / Dati tecnici

A	M30X1,5
B	Øe: 94 mm [3,7 inch]
C	H: 238,5 mm [9,39 inch]
D	Ho: 1 mm [0,04 inch]
E	Øg: 70 mm [2,76 inch]
F	Øg: 63,5 mm [2,5 inch]
G	Øe: 96 mm [3,78 inch]
H	Ho: 17 mm [0,67 inch]