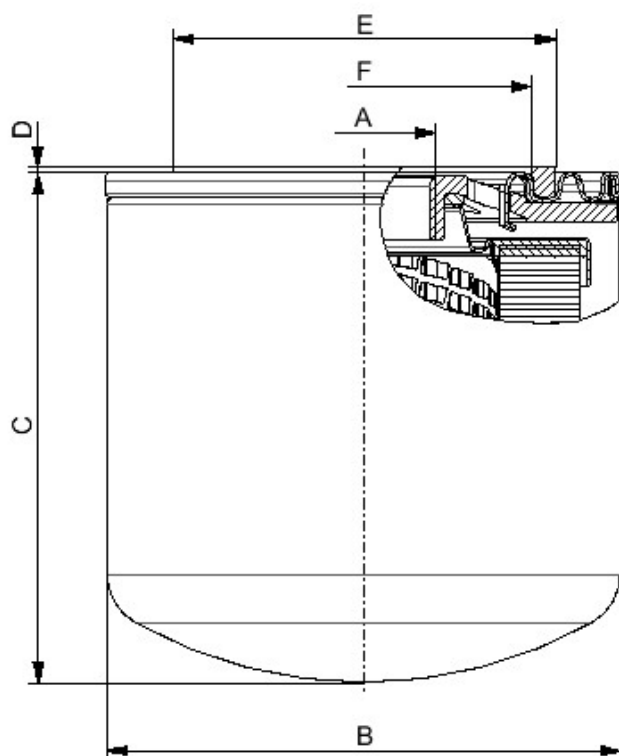


General data / Dati generali

Media / Media filtrante	Microfibra inorganica/Inorganic microfibers
Filtration rating / Grado filtrazione	25 µm(c) β > 1000 ISO 16889
Flow direction / Direzione del flusso	Out-In
By-pass / Valvola di by-pass	2,5 bar [36 psi]
Flow rate / Portata	
Working pressure / Pressione di esercizio	25 bar [363 psi]
Filter element collapse pressure / Pressione di collasso elemento	10 bar [145 psi]
Burst pressure / Pressione di scoppio	35 bar [508 psi]
Anti drain back valve	-
Gasket / Guarnizione	NBR



Technical data / Dati tecnici

A	M23x1,5 LH
B	Øe: 96 mm [3,78 inch]
C	H: 95 mm [3,74 inch]
D	Ho: 1 mm [0,04 inch]
E	Øg: 71 mm [2,8 inch]
F	Øg: 62 mm [2,44 inch]