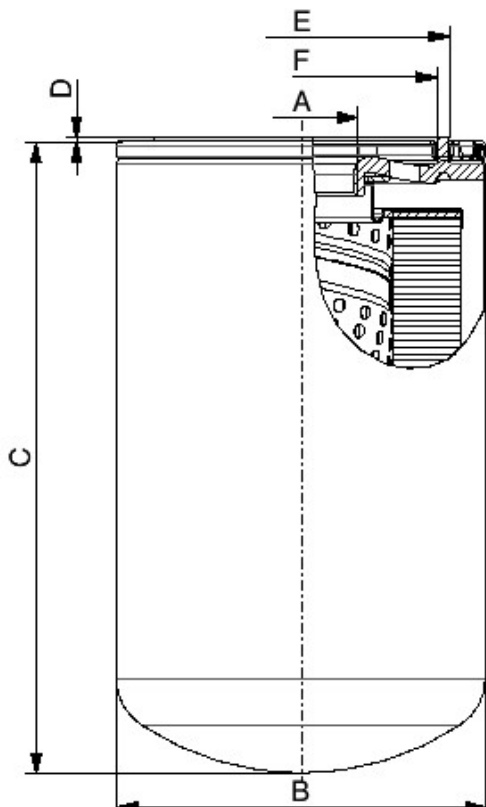


General data / Dati generali

Media / Media filtrante	Microfibra inorganica/Inorganic microfibers
Filtration rating / Grado filtrazione	14 µm(c) β > 1000 ISO 16889
Flow direction / Direzione del flusso	Out-In
By-pass / Valvola di by-pass	
Flow rate / Portata	
Working pressure / Pressione di esercizio	20 bar [290 psi]
Filter element collapse pressure / Pressione di collasso elemento	10 bar [145 psi]
Burst pressure / Pressione di scoppio	23 bar [334 psi]
Anti drain back valve	-
Gasket / Guarnizione	NBR



Technical data / Dati tecnici

A	1 1/2-16 UN
B	Øe: 137 mm [5,39 inch]
C	H: 172 mm [6,77 inch]
D	Ho: 1,5 mm [0,06 inch]
E	Øg: 109,5 mm [4,31 inch]
F	Øg: 100,5 mm [3,96 inch]