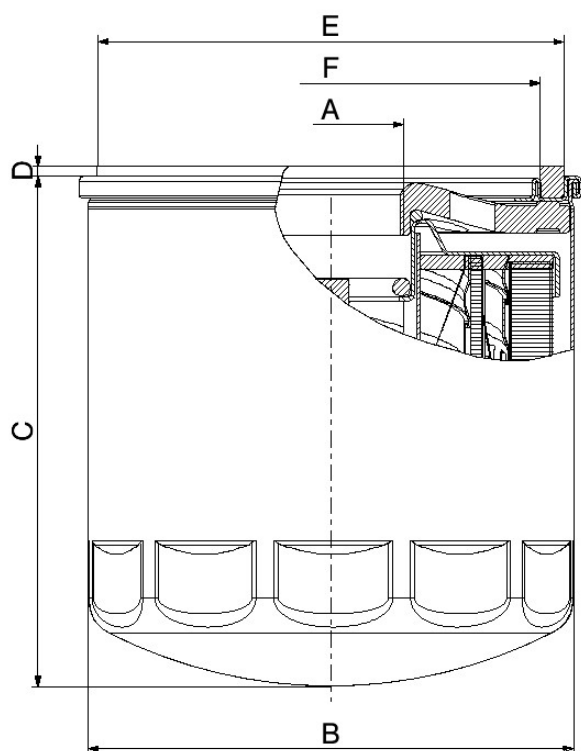


General data / Dati generali

Flow rate / Portata	1,3 m ³ /min [45,91 ft ³ /min]
Separation Efficiency / Efficienza di separazione	< 3 ppm
Pressure drop / Perdita di carico	0,2 bar (7 bar & 1,3 m ³ /min) [2,9 psi (101,5 psi & 45,91 ft ³ /min)]
Gasket / Guarnizione	NBR F70
Flow direction / Direzione del flusso	Out-In
Media / Media filtrante	Fibre di vetro (Borosilicato)/Glass fiber (borosilicate)
Working pressure / Pressione di esercizio	14 bar [203 psi]
Filter element collapse pressure / Pressione di collasso elemento	5 bar [73 psi]
Burst pressure / Pressione di scoppio	23 bar [334 psi]
Pre-separation fleece / Strato di pre-separazione	



Technical data / Dati tecnici

A	M32X1,5
B	Øe: 106,4 mm [4,19 inch]
C	H: 112 mm [4,41 inch]
D	Ho: 2,2 mm [0,09 inch]
E	Øg: 102 mm [4,02 inch]
F	Øg: 91,5 mm [3,6 inch]