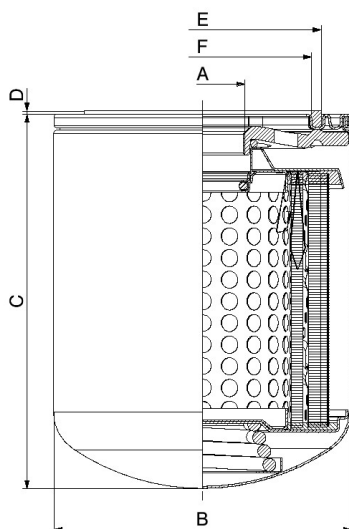


## General data / Dati generali

Flow rate / Portata	3 m <sup>3</sup> /min [105,94 ft <sup>3</sup> /min]
Separation Efficiency / Efficienza di separazione	< 3 ppm
Pressure drop / Perdita di carico	0,2 bar (7 bar & 3 m <sup>3</sup> /min) [2,9 psi (101,5 psi & 105,94 ft <sup>3</sup> /min)]
Gasket / Guarnizione	NBR F70
Flow direction / Direzione del flusso	Out-In
Media / Media filtrante	Fibre di vetro (Borosilicato)/Glass fiber (borosilicate)
Working pressure / Pressione di esercizio	20 bar [290 psi]
Filter element collapse pressure / Pressione di collasso elemento	5 bar [73 psi]
Burst pressure / Pressione di scoppio	23 bar [334 psi]
Pre-separation fleece / Strato di pre-separazione	

## Technical data / Dati tecnici



A	M37X1,5
B	Øe: 137 mm [5,39 inch]
C	H: 173 mm [6,81 inch]
D	Ho: 1,5 mm [0,06 inch]
E	Øg: 109,5 mm [4,31 inch]
F	Øg: 100,5 mm [3,96 inch]