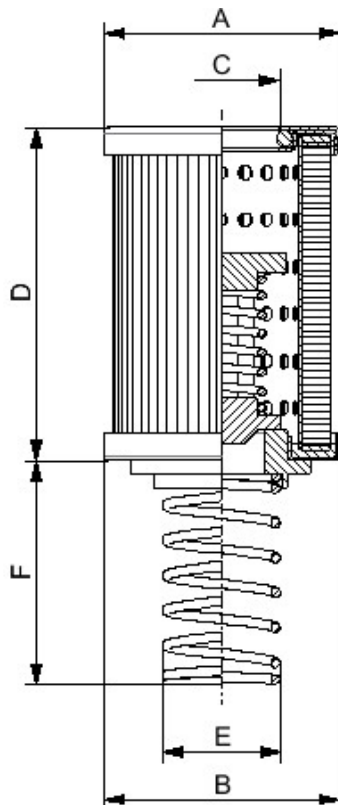


General data / Dati generali

Media / Media filtrante	Microfibra inorganica/Inorganic microfibers
Filtration rating / Grado filtrazione	7 $\mu\text{m(c)}$ $\beta > 1000$ ISO 16889
Flow direction / Direzione del flusso	Out-In
By-pass / Valvola di by-pass	1,75 bar [25 psi]
Flow rate / Portata	
Working pressure / Pressione di esercizio	
Filter element collapse pressure / Pressione di collasso elemento	10 bar [145 psi]
Burst pressure / Pressione di scoppio	
Anti drain back valve	
Gasket / Guarnizione	NBR



Technical data / Dati tecnici

A	Øe : 50 mm [1,97 inch]
B	Øe : 50 mm [1,97 inch]
C	Øi : 24,7 mm [0,97 inch]
D	H: 70 mm [2,76 inch]
E	Øs : 25 mm [0,98 inch]
F	Hs: 47,5 mm [1,87 inch]